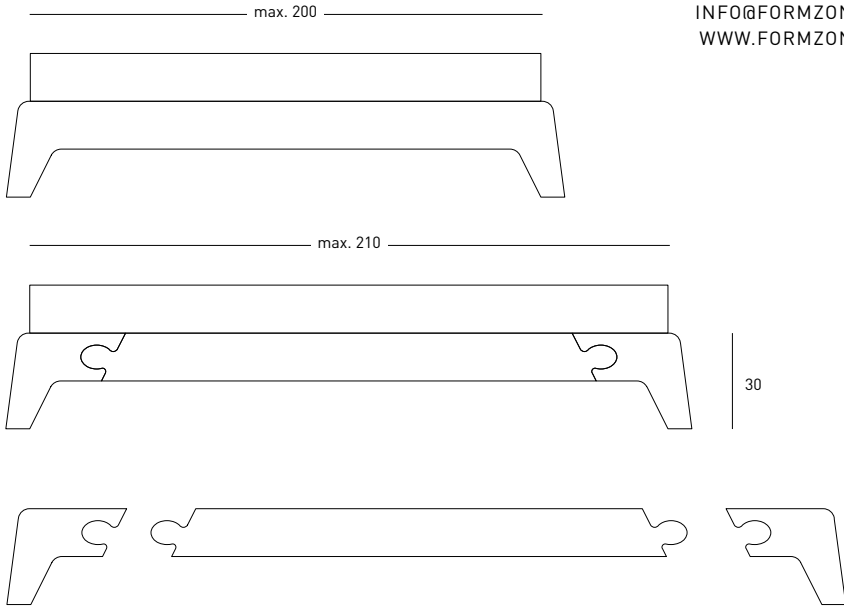


Grimsel

BOTTMINGERSTRASSE 71
CH - 4104 OBERWIL

T 0041 61 303 24 30
F 0041 61 303 24 31

INFO@FORMZONE.CH
WWW.FORMZONE.CH



Grimsel – Steckbarer Bettrahmen aus Massivholz [mod. dép.]

Holzarten	Mooreiche, Eiche gekalkt
Finish	geölt und gewachst
Masse	200 x 160 x h30 cm (Standard)
Einlagen	alle handelsüblichen Lattenroste und Naturbetten (Dorma, Fanello etc.)
Preis	auf Anfrage
Herstellung	Schweizer Möbelhandwerk

Andere Holzarten und Masse auf Anfrage